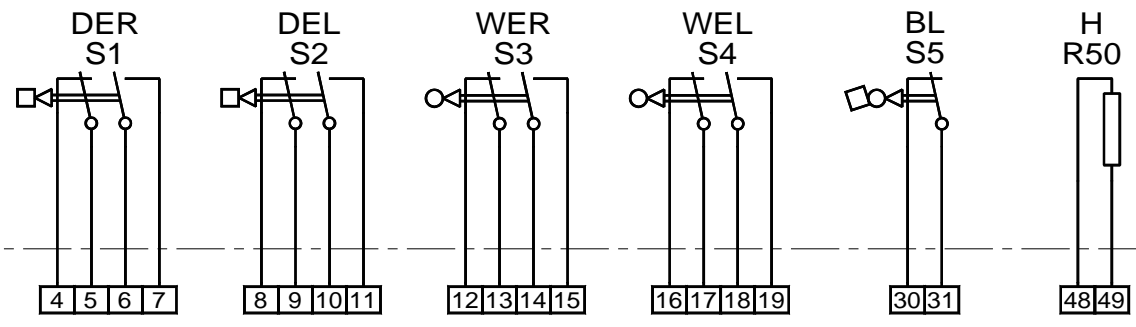
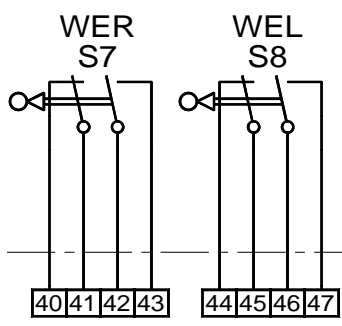


X11



X11



X11

DER Drehmoschalter Rechtslauf torque switch cw	M Drehstrommotor 3-phase AC motor	ESM Stellungsmelder position transmitter
DEL Drehmoschalter Linkslauf torque switch ccw	F5 Temperaturschalter thermal switch	F Potentiometer potentiometer
WER Wegschalter Rechtslauf travel switch cw	H Heizung heating resistor	BL Blinker flashing switch
WEL Wegschalter Linkslauf travel switch ccw		X11 Klemmleiste terminal strip
WE Wegschalter travel switch		X15 Motorklemmen motor terminals

Stellantrieb in Zwischenstellung , stillstehend.
 Max. Belastbarkeit der Mikroschalter beachten!
 Über die beiden Schaltkreise eines Mikroschalters darf nur dasselbe Potential geschaltet werden!
 Rechts- und Linkslauf = Drehrichtung des vom Antrieb betätigten Stellgliedes.

Switches are depicted in intermediate position.
 Take care of max. switching capacity of microswitches! Connect only the same potential to the two circuits of one micro-switch!
 cw and ccw = direction of rotation of the final control element operated by the actuator.

SCHIEBEL

Anschlußplan
connection diagram

Gez.	VA	3.9.96
Freig.	VA	3.9.96
Komm.		

Bez.	Lfd. Nr.
SA11.004	1