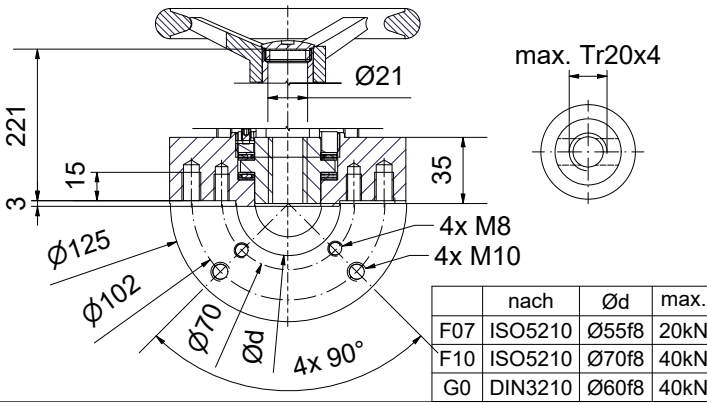


# Endwellenausführung

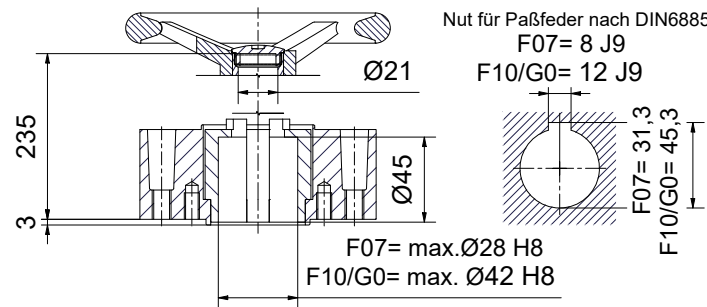
Anbaumaße bzw. Baugröße: F07 nach ISO5210  
F10 nach ISO5210  
G0 nach DIN3210

Maße	
Type	H
CM03 A	242
CM03 B / C	256
CM03 D / E	209

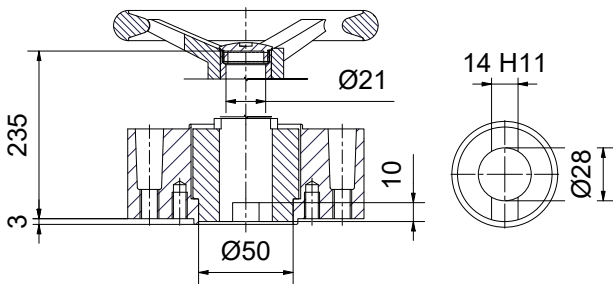
Form "A" mit Gewindebuchse (ISO5210, DIN3210)



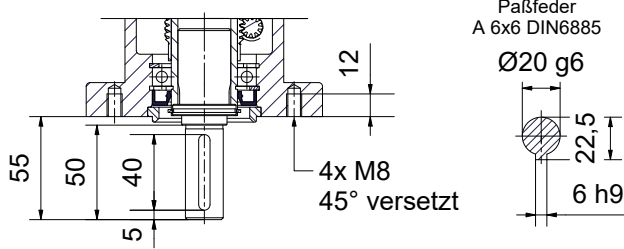
Form "B" mit Steckbuchse (ISO5210, DIN3210)



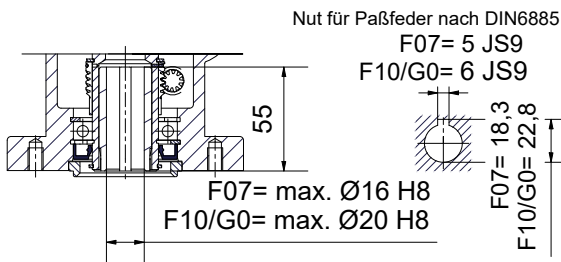
Form "C" mit Klauenkupplung (DIN3338)



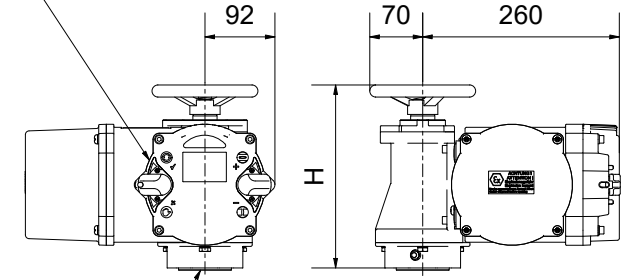
Form "D" mit Wellenende (DIN3210)



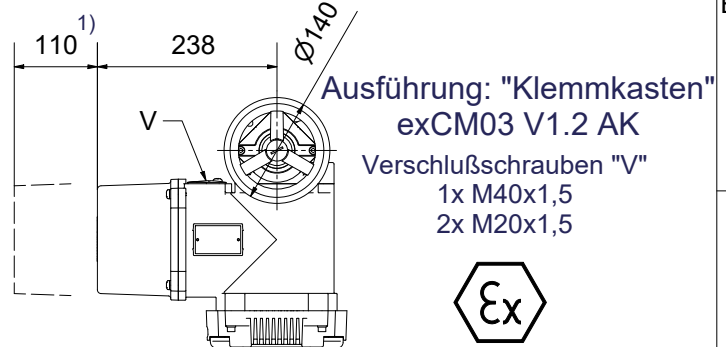
Form "E" (DIN3210) bzw. "B3" (ISO5210) mit Bohrung



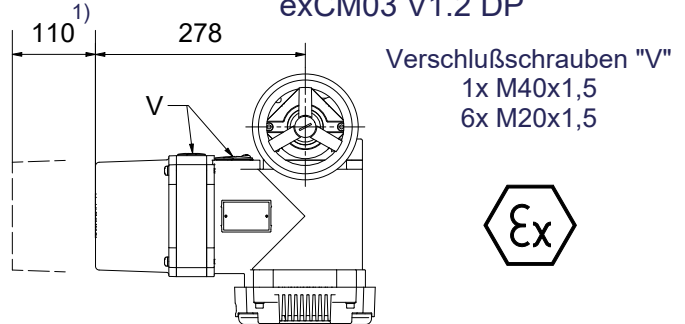
Bediendeckel jeweils in 90° Schritten drehbar



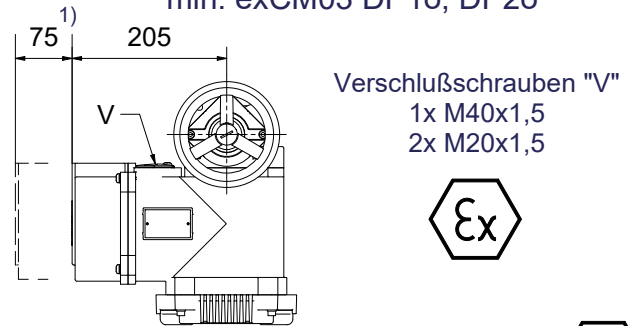
Endwelle



Ausführung: "Klemmleiste mit Busanschluß" exCM03 V1.2 DP



Ausführung: "Klemmleiste mit Busanschluß" min. exCM03 DP1o; DP2o



1) Platzbedarf zum Abnehmen der Haube (Stecker)

**SCHIEBEL**

Maßbild / Dimensions

El. Antrieb Kompakt Multi-Turn

Type exCM03 V1.2

Standard

Alle Abmessungen in mm

MC36\_1\_08

Antriebstechnik  
Gesellschaft m.b.H.  
Josef Benc Gasse 4  
A - 1230 WIEN

	Datum	Name
Gez.	16.12.2013	h.mayer
Gepr.		