

4

3

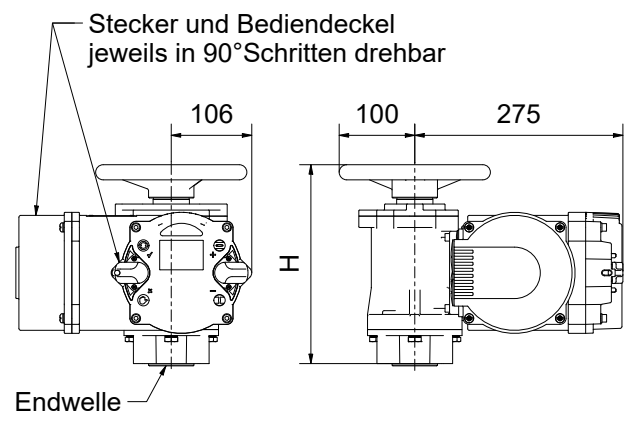
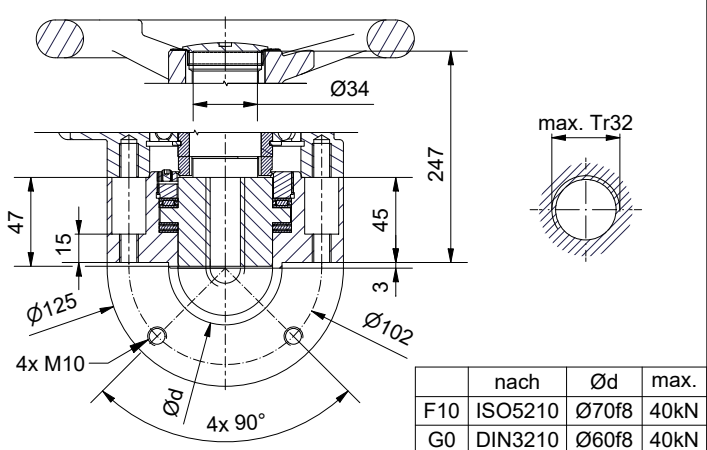
2

1

**Endwellenausführung Anbaumaße
Baugröße F10 nach ISO5210
bzw. G0 nach DIN3210**

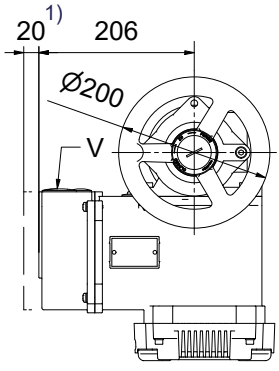
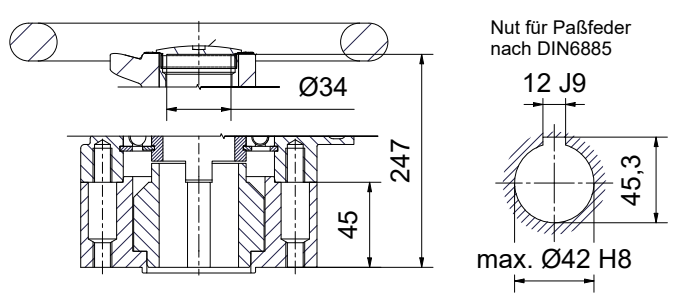
Maße	
Type	H
CM06 A / B / C	261
CM06 D / E	216

Form "A" mit Gewindebuchse (ISO5210, DIN3210)



Stecker und Bediendeckel
jeweils in 90°Schritten drehbar

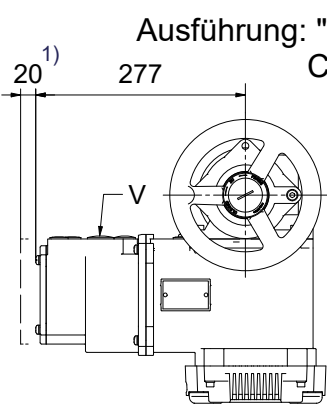
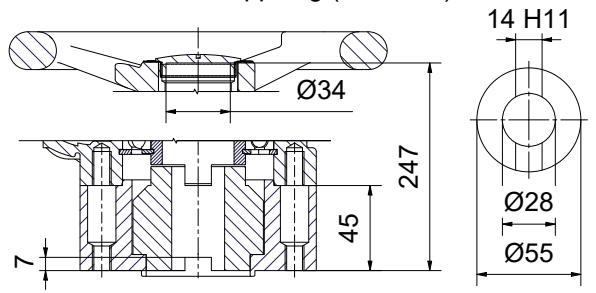
Form "B" mit Steckbuchse (ISO5210, DIN3210)



Ausführung : "Stecker"
CM06 V1.2

Verschlußschrauben "V"
1x M40x1,5
1x M32x1,5
1x M25x1,5

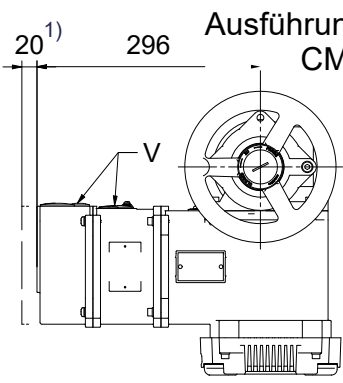
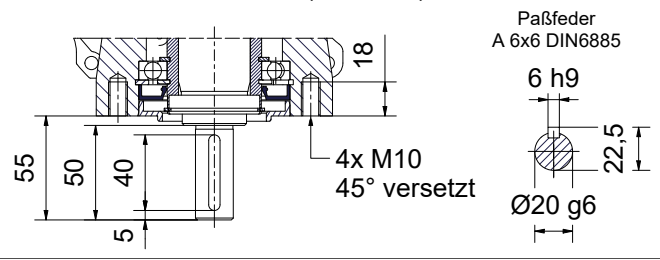
Form "C" mit Klauenkupplung (DIN3338)



Ausführung: "Stecker mit Busanschluß"
CM06 V1.2 DP

Verschlußschrauben "V"
2x M32x1,5
1x M25x1,5
4x M20x1,5

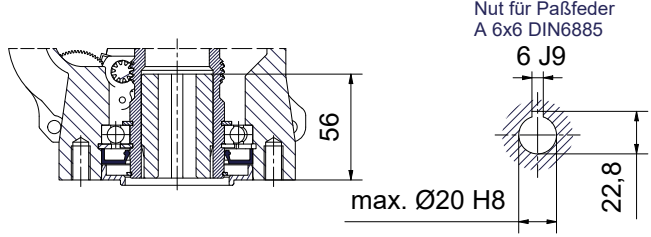
Form "D" mit Wellenende (DIN3210)



Ausführung: "3-Phasen Anschluß"
CM06 V1.2 SCD480

Verschlußschrauben "V"
1x M40x1,5
1x M32x1,5
1x M25x1,5
1x M40x1,5
2x M20x1,5

Form "E" mit Bohrung (ISO5210, DIN3210)



1) Platzbedarf zum Abnehmen der Haube (Stecker)

SCHIEBEL

Maßbild / Dimensions
EI. Antrieb Kompakt Multi-Turn
Type CM06 V1.2
Ausführung: Stecker

MC50_1_04

	Datum	Name
Gez.	11.07.2016	h.mayer
Gepr.		

4

3

2

1