

4

3

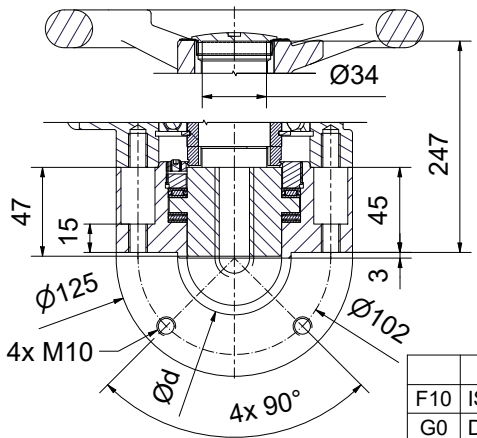
2

1

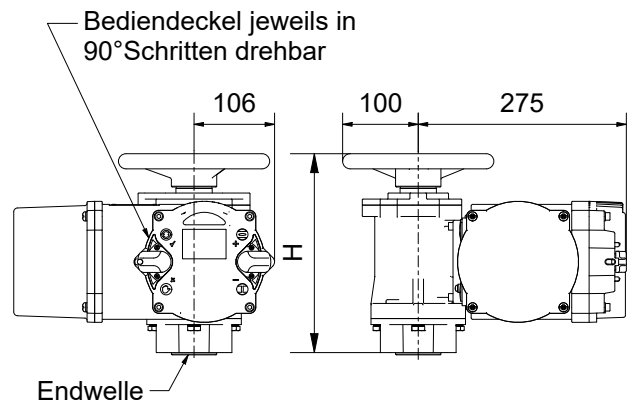
**Endwellenausführung Anbaumaße  
Baugröße F10 nach ISO5210  
bzw. G0 nach DIN3210**

Maße	
Type	H
CM06 A / B / C	261
CM06 D / E	216

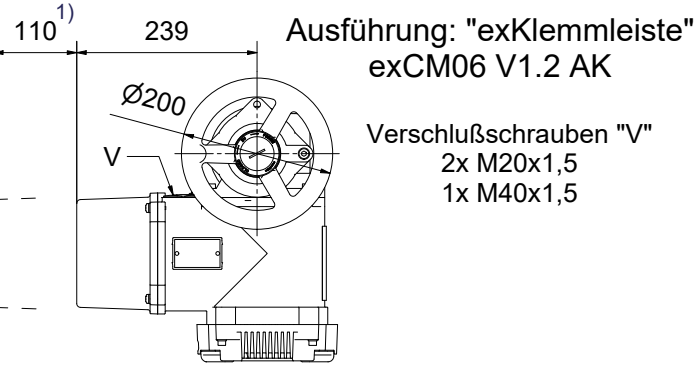
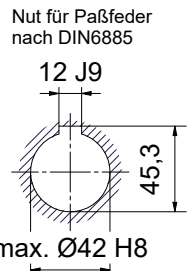
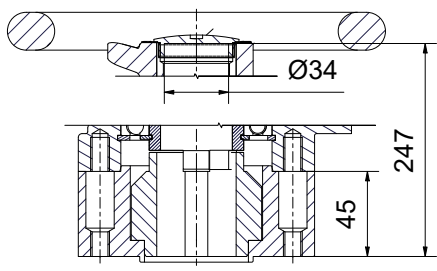
Form "A" mit Gewindebuchse (ISO5210, DIN3210)



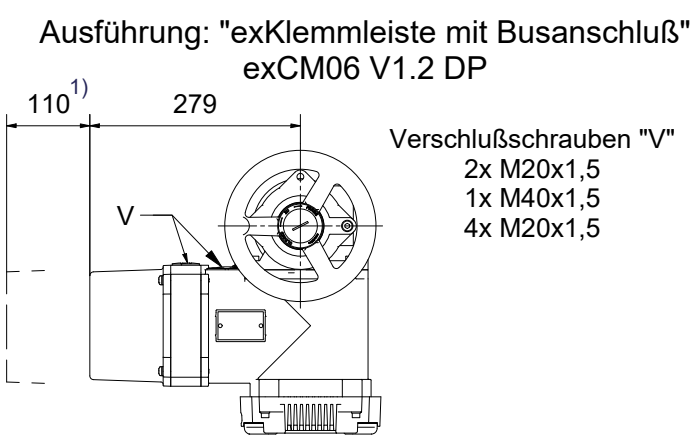
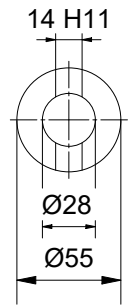
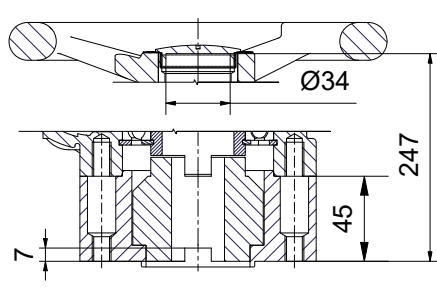
	nach	Ød	max.
F10	ISO5210	Ø70f8	40kN
G0	DIN3210	Ø60f8	40kN



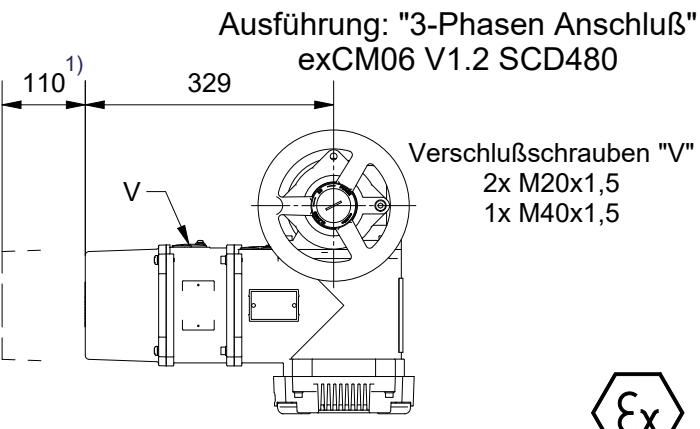
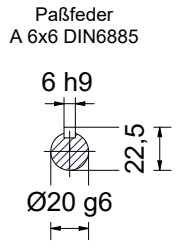
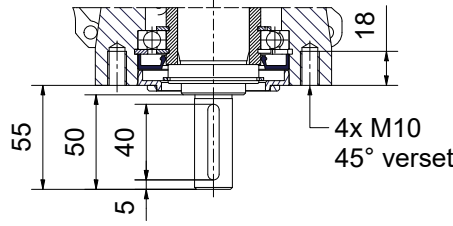
Form "B" mit Steckbuchse (ISO5210, DIN3210)



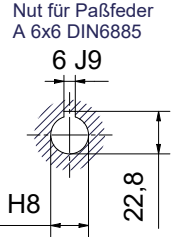
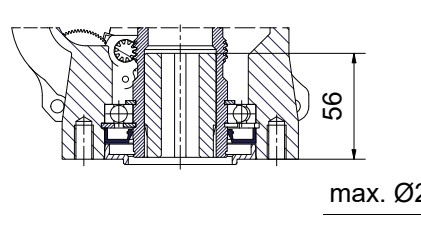
Form "C" mit Klauenkupplung (DIN3338)



Form "D" mit Wellenende (DIN3210)



Form "E" mit Bohrung (ISO5210, DIN3210)



1) Platzbedarf zum Abnehmen der Haube (Stecker)



**SCHIEBEL**

Maßbild / Dimensions  
**EI. Antrieb Kompakt Multi-Turn**  
Type exCM06 V1.2  
Standard

Alle Abmessungen in mm

**MC50\_1\_05**

Antriebstechnik  
Gesellschaft m.b.H.  
Josef Benc Gasse 4  
A - 1230 WIEN

	Datum	Name
Gez.	11.07.2016	h.mayer
Gepr.		

4

3

2

1