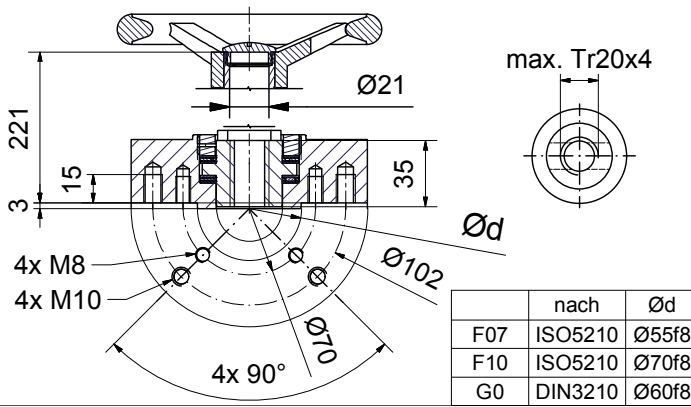


Endwellenausführung

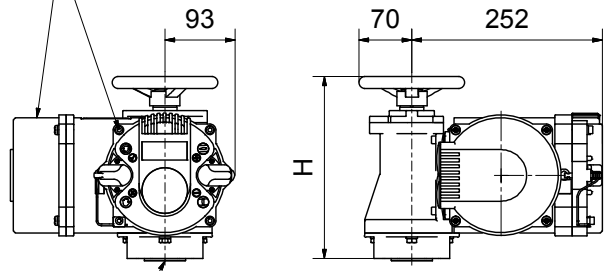
Anbaumaße bzw. Baugröße: F07 nach ISO5210
F10 nach ISO5210
G0 nach DIN3210

Maße	
Type	H
CM03 A	241
CM03 B / C	255
CM03 D / E	207,5

Form "A" mit Gewindebuchse (ISO5210, DIN3210)

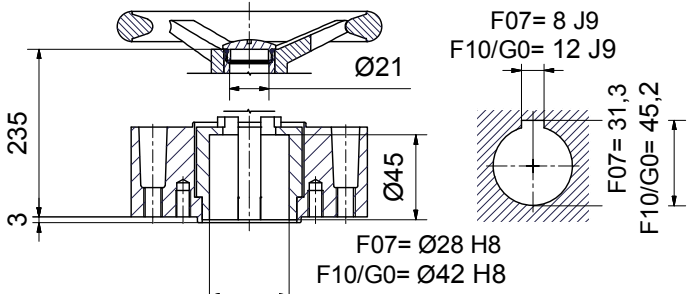


Stecker und Bediendeckel jeweils in 90°Schritten drehbar



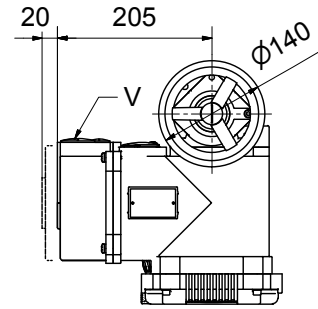
Endwelle

Form "B" mit Steckbuchse (ISO5210, DIN3210)

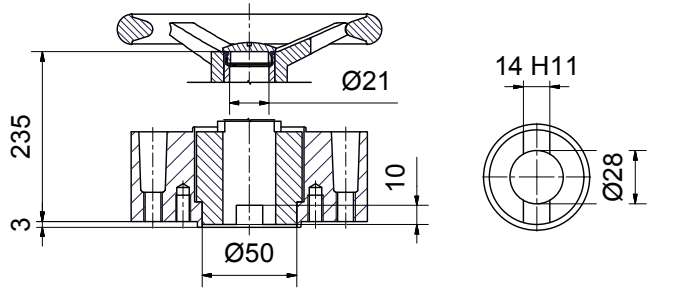


Ausführung "Stecker"

Verschlußschrauben "V"
1x M40x1,5
1x M32x1,5
1x M25x1,5

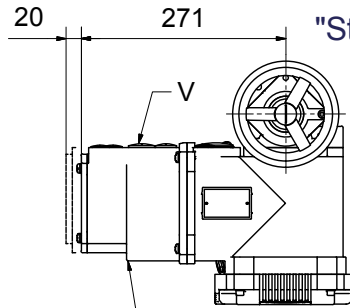


Form "C" mit Klauenkupplung (DIN3338)



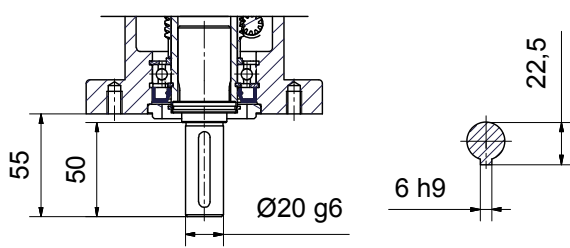
Ausführung "Stecker mit Busanschluß"

Verschlußschrauben "V"
2x M32x1,5
1x M25x1,5
4x M20x1,5



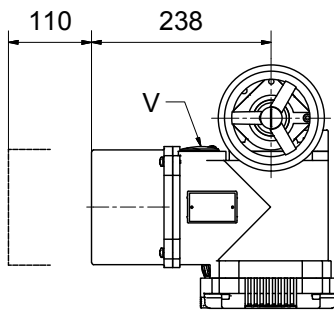
Stecker in 90°Schritten drehbar

Form "D" mit Wellenende (DIN3210)

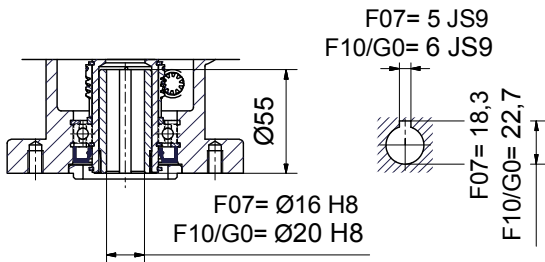


Ausführung "Klemmkasten"

Verschlußschrauben "V"
1x M40x1,5
2x M20x1,5



Form "E" (DIN3210) bzw. "B3" (ISO5210) mit Bohrung



SCHIEBEL

Maßbild / Dimensions

Alle Abmessungen in mm

El. Drehantrieb Type CM03

MC36_1_01

Standard

Antriebstechnik
Gesellschaft m.b.H.
Josef Benc Gasse 4
A - 1230 WIEN

	Datum	Name
Gez.	08.02.2012	h.mayer
Gepr.		