

4

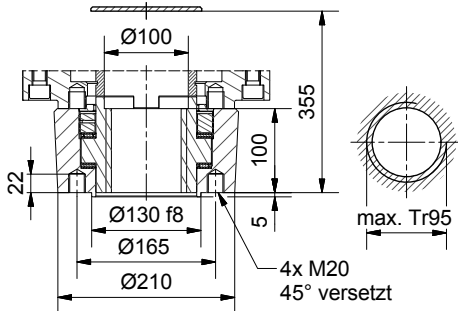
3

2

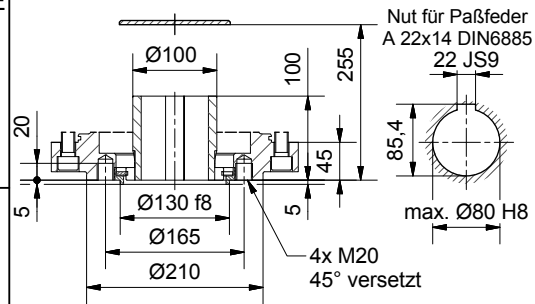
1

Endwellenausführung Anbaumaße  
Baugröße F16 nach ISO5210  
bzw. G3 nach DIN3210

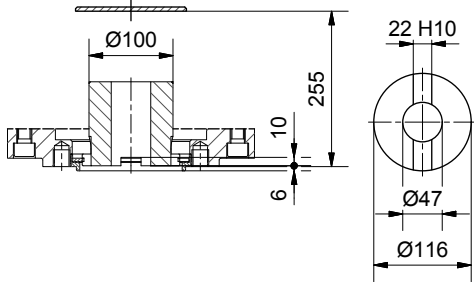
F Ausführung "A" mit Gewindebuchse



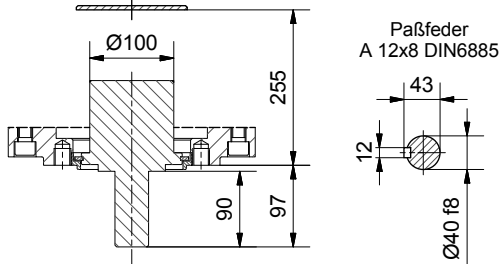
E Ausführung "B" mit Steckbuchse



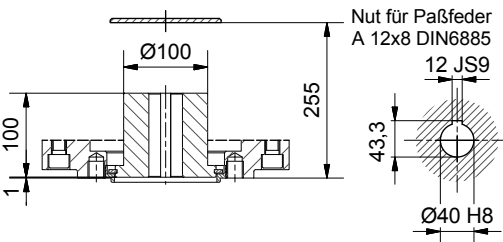
D Ausführung "C" mit Klauenkupplung



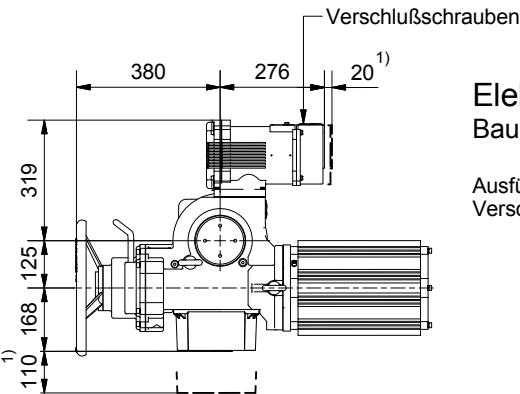
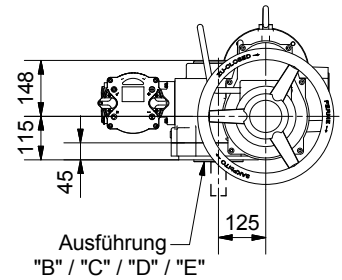
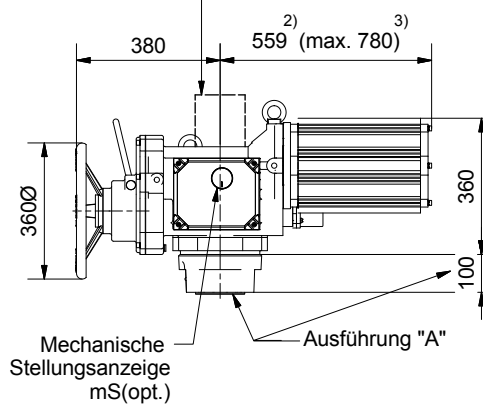
C Ausführung "D" mit Wellenende



B Ausführung "E" mit Bohrung



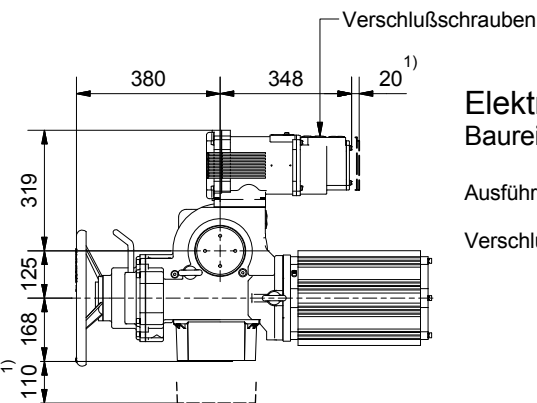
Spindelschutzrohr SpA  
(optional bei "A" / "B" / "C")



**Elektrischer Anschluß**

Baureihe: rAB100 CSC V1.2  
AB100 CSC V1.2

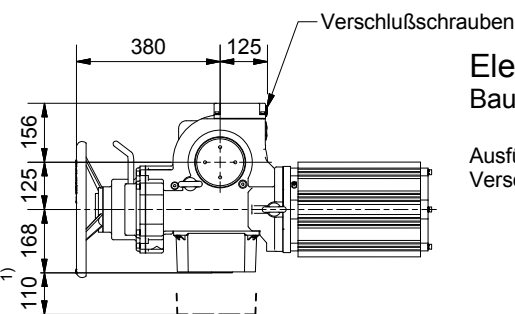
Ausführung: Stecker mit Schraubanschluß  
Verschlußsschrauben: M25x1,5  
M32x1,5  
M40x1,5



**Elektrischer Anschluß**

Baureihe: rAB100 CSC V1.2 DP  
AB100 CSC V1.2 DP

Ausführung: Stecker mit Schraubanschluß  
und Profibusanschluß  
Verschlußsschrauben: 4x M20x1,5  
1x M25x1,5  
2x M32x1,5



**Elektrischer Anschluß**

Baureihe: rAB100 CSCZ1 V1.2  
AB100 CSCZ1 V1.2

Ausführung: Verbindung zu Steuerkassette  
Verschlußsschrauben: 1x M20x1,5  
1x M25x1,5

- 1) Platzbedarf zum Abnehmen der Haube (Stecker)  
2) Standardmotor ohne Bremse  
3) polumschaltbarer Motor mit Bremse

**SCHIEBEL**

Maßbild / Dimensions

Alle Abmessungen in mm

**El. Drehantrieb**  
Type rAB100 / AB100 CSC V1.2

**M85\_1\_06m**

A Antriebstechnik  
Gesellschaft m.b.H.  
Josef Benc Gasse 4  
A - 1230 WIEN

	Datum	Name
Gez.	04.07.2016	H.Mayer
Gepr.		

G:\Inventor\AB\Maßbilder\AB100\M85\_1\_06\M85\_1\_06m.idw

4

3

2

1