

4

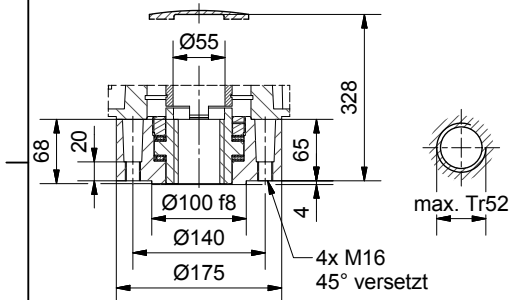
3

2

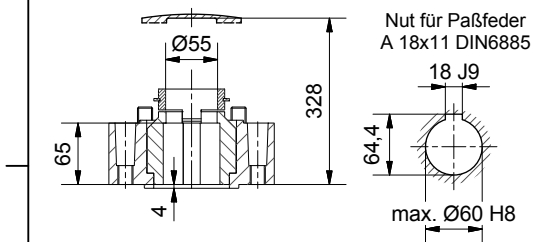
1

Endwellenausführung Anbaumaße
Baugröße F14 nach ISO5210
bzw. G1/2 nach DIN3210

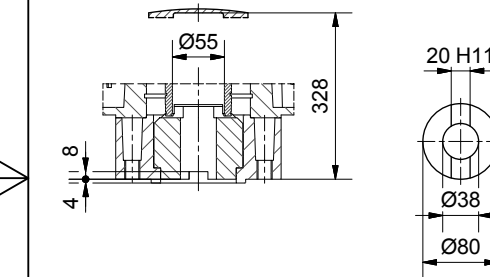
F Ausführung "A" mit Gewindebuchse



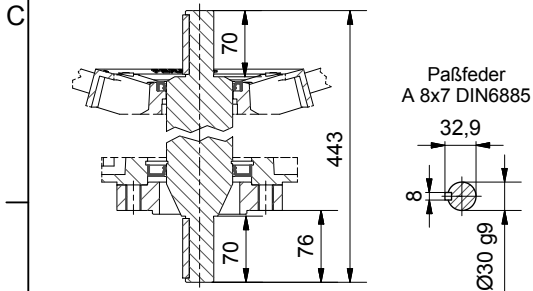
E Ausführung "B" mit Steckbuchse



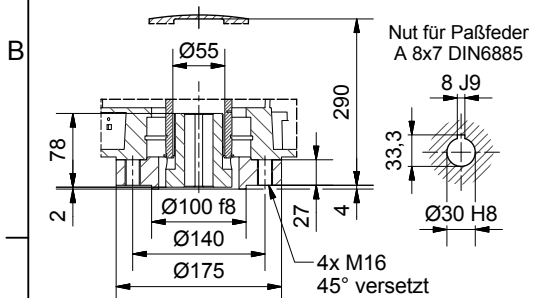
D Ausführung "C" mit Klauenkupplung



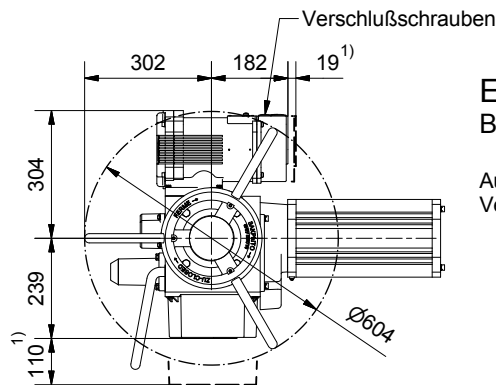
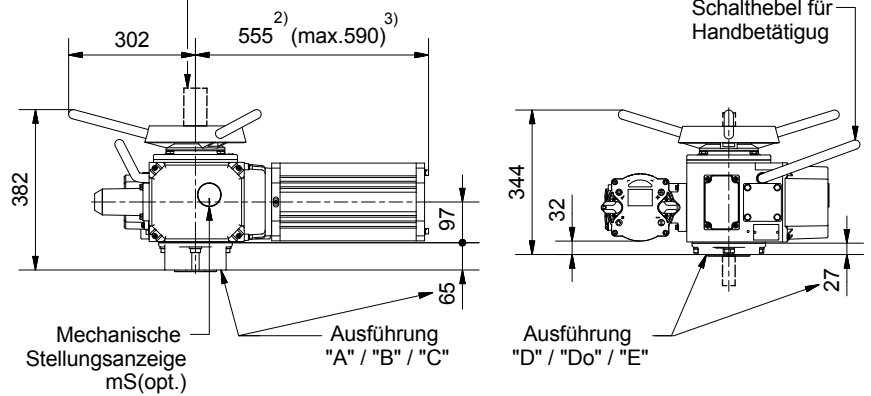
C Ausführung "D" mit Wellenende
oder "Do" mit zwei Wellenenden



B Ausführung "E" mit Bohrung



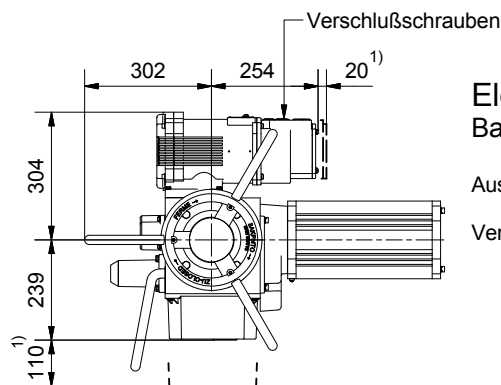
Spindelschutzrohr SpA
(optional bei "A" / "B" / "C")



Elektrischer Anschluß

Baureihe: rAB40 CSC V1.2
AB40 CSC V1.2

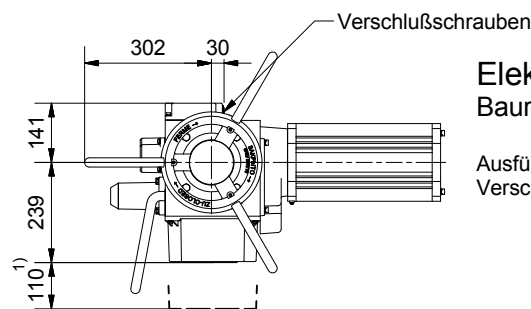
Ausführung: Stecker mit Schraubanschluß
Verschlußschrauben: M25x1,5
M32x1,5
M40x1,5



Elektrischer Anschluß

Baureihe: rAB40 CSC V1.2 DP
AB40 CSC V1.2 DP

Ausführung: Stecker mit Schraubanschluß
und Profibusanschluß
Verschlußschrauben: 4x M20x1,5
1x M25x1,5
2x M32x1,5



Elektrischer Anschluß

Baureihe: rAB40 CSCZ1 V1.2
AB40 CSCZ1 V1.2

Ausführung: Verbindung zu Steuerkassette
Verschlußschrauben: 1x M20x1,5
1x M25x1,5

- 1) Platzbedarf zum Abnehmen der Haube (Stecker)
2) Standardmotor ohne Bremse
3) polumschaltbarer Motor mit Bremse

Alle Abmessungen in mm

SCHIEBEL

Maßbild / Dimensions

El. Drehantrieb

Type rAB40 / AB40 CSC V1.2

M84_1_33m

A Antriebstechnik
Gesellschaft m.b.H.
Josef Benc Gasse 4
A - 1230 WIEN

	Datum	Name
Gez.	29.06.2016	H.Mayer
Gepr.		

G:\Inventor\AB\Maßbilder\AB40\M84_1_33\M84_1_33m.idw

4

3

2

1