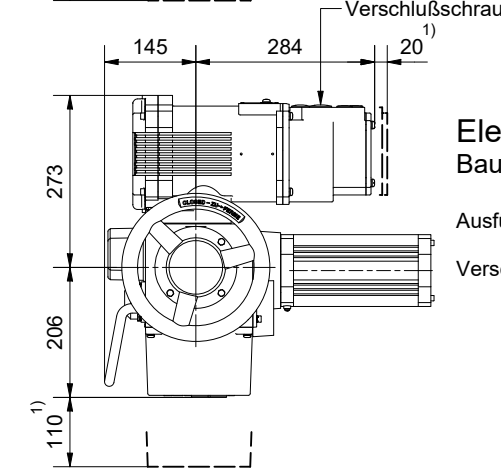
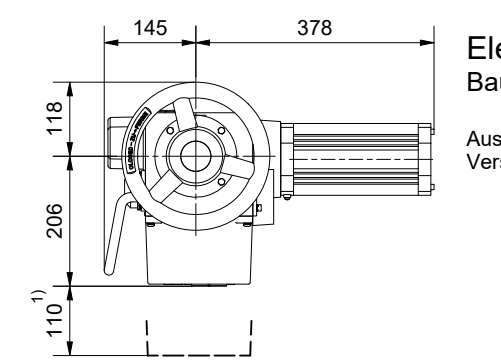


Elektrischer Anschluß
Baureihe: rAB8 CSC V1.2
AB8 CSC V1.2
Ausführung: Stecker mit Schraubanschluß
Verschlußsschrauben: M25x1,5
M32x1,5
M40x1,5



Elektrischer Anschluß
Baureihe: rAB8 CSC V1.2 DP
AB8 CSC V1.2 DP
Ausführung: Stecker mit Schraubanschluß und Profibusanschluß
Verschlußsschrauben: 4x M20x1,5
1x M25x1,5
2x M32x1,5



Elektrischer Anschluß
Baureihe: rAB8 CSCZ1 V1.2
AB8 CSCZ1 V1.2
Ausführung: Verbindung zu Steuercassette
Verschlußsschrauben: 1x M20x1,5
1x M25x1,5

- 1) Platzbedarf zum Abnehmen der Haube (Stecker)
- 2) Standardmotor ohne Bremse
- 3) polumschaltbarer Motor mit Bremse

SCHIEBEL

Maßbild / Dimensions

Alle Abmessungen in mm

M82_1_36m

EI. Drehantrieb
Type rAB8 / AB8 CSC V1.2

Antriebstechnik
Gesellschaft m.b.H.
Josef Benc Gasse 4
A - 1230 WIEN

	Datum	Name
Gez.	27.06.2016	H.Mayer
Gepr.		